



SMART.OXYGEN. Stationaire gasdetectie.



SMART.OXYGEN display.

Veiligheid

Gassen kunnen een ongewenste invloed uitoefenen op de gezondheid van mens en dier. Het detecteren van een tekort of overschot van die gassen kan mensenlevens redden. Door de installatie van gasdetectie, vermindert u de risico's en voldoet u aan de strenge wettelijke eisen. De wetgeving stelt namelijk dat de werkgever voor een veilige werkomgeving moet zorgen. Dat is niet zonder consequenties, zeker als er gebruik gemaakt wordt van stikstof of kooldioxide. Stikstof verdringt zuurstof. Een zuurstofpercentage onder de standaard waarde van 20,9% in de omgevingslucht, kan al problemen veroorzaken. Kooldioxide is in lagere concentratie gevaarlijk.

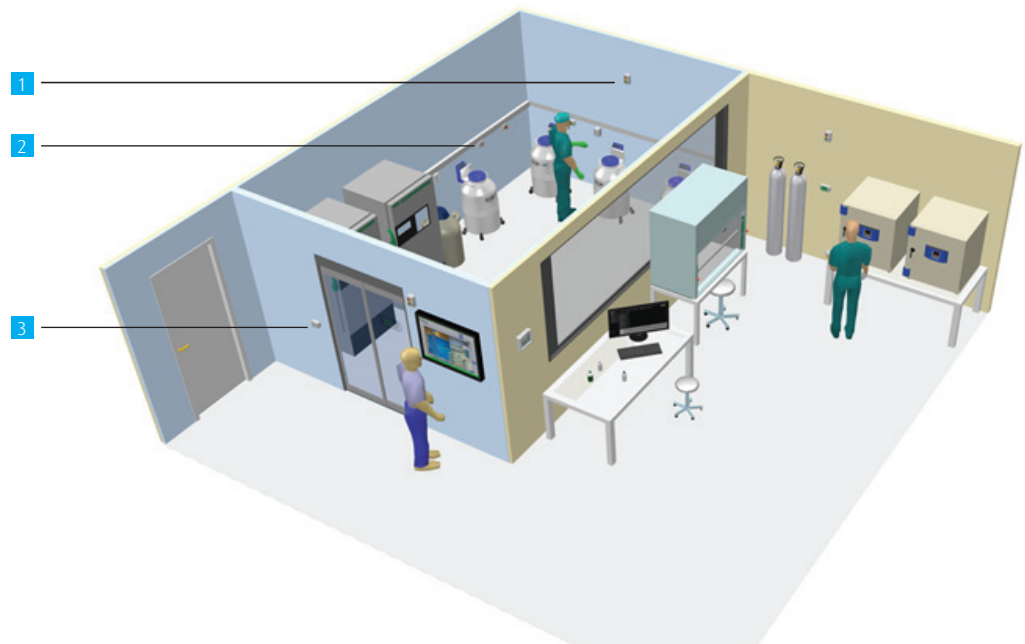
De SMART.OXYGEN is stationaire gasdetectie met een duidelijke uitlezing van 1 of meerder sensoren en een akoestisch en visueel alarm. Het S200 display weergeeft de gemeten waarden van de aangesloten sensoren. De achtergrond van het display verandert van kleur door de geprogrammeerde parameters: Groen voor normale condities, geel bij waarschuwing, rood bij hoofdalarm.

Kenmerken

- LCD status indicatie door gekleurde achtergrond
- Duidelijke aflezing per kanaal
- Programmeerbare audio: EN60601-1-8, dubbele toon, enkele toon, sirene
- Akoestisch alarm 70 dB
- Tijdelijk muten 15 minuten, permanent muten met wachtwoord
- Extra alarmuitgangen als interface voor lokale systemen
- Automatische indicatie op scherm voor kalibratie/vervanging cel

Specificaties

Gegevens	S210.smartsensor O2	S210.smartsensor CO2	S200.smartoxygen
Meetbereik	0-25%	0-5%	n.v.t.
Temperatuurgebied	-20°C tot +60°C	-40°C tot +60°C	0 tot +60°C
Powersupply	S212 > 24V	S212 > 24V	S212 > 24V
Datalogger	Micro SD card 2GB	Micro SD card 2GB	SD card 2GB
Reactiesnelheid	T90 < 30s	T90 < 45s	n.v.t.
Standaard behuizing	Plastic, grijs	Plastic, grijs	IP40 protection
Touchscreen	LCD touch screen 4,3"	LCD touch screen 4,3"	LCD touch screen 5,7"
Verwachte levensduur cel	5 jaar	5 jaar	n.v.t.
Uitgangen	4/20mA	4/20mA	RS232 interface
Afmetingen display	160x130x60	160x130x60	320x240, 5,7" LCD



SMART.OXYGEN in een laboratorium.

Onderdelen

1 S185 Alarm indicator in de ruimte en/of bij de toegangsdeur.
Geeft akoestisch en visueel signaal.



2 S210 Zuurstof- kooldioxidesensor in de ruimte.
Meet de concentratie zuurstof of kooldioxide.
Geeft akoestisch en visueel signaal.



3 S200 display bij de toegangsdeur.
Weergeeft de gemeten concentratie in de ruimte.
Geeft akoestisch en visueel signaal.



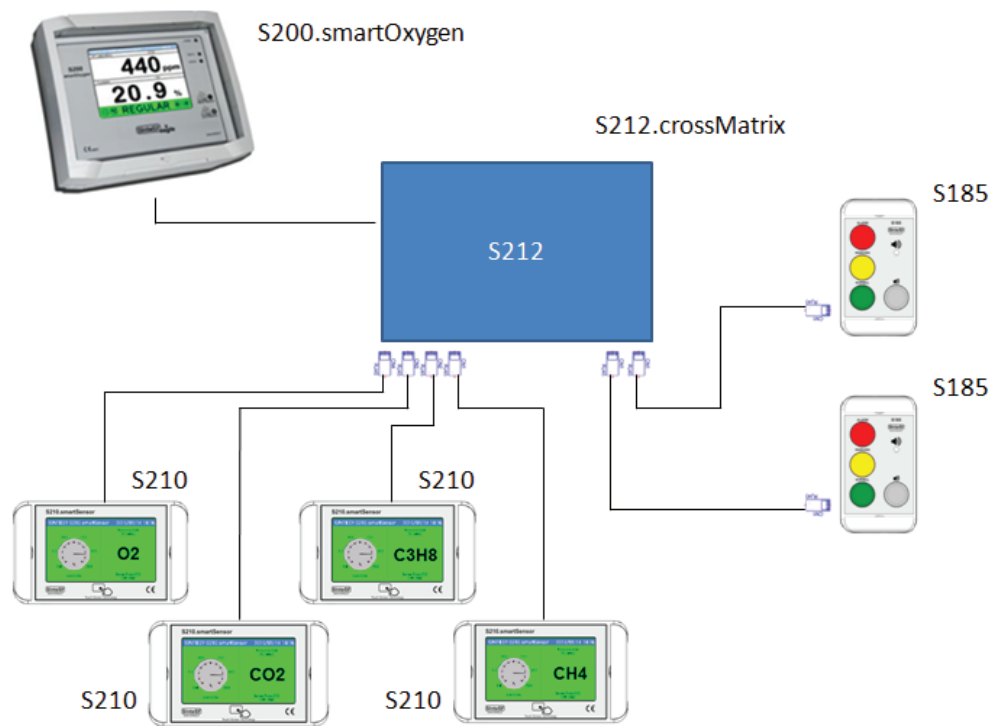
4 S212 Crossmatrix.

- Powersupply 230V
- Geschikt voor 4 sensoren
- Geschikt voor 4 alarm indicatoren
- Optioneel uitbreiding naar 8 sensoren
- Optioneel uitbreiding naar temperatuurmeting, luchtvochtigheid, LN2 niveaumeting
- 2 programmeerbare relais



Onderhoud

Linde Gas Cryoservices biedt u graag de verplichte jaarlijkse kalibratie en het onderhoud aan. De installatie en het jaarlijkse onderhoud worden uitgevoerd door daarvoor gekwalificeerde medewerkers.



Schematische tekening met 4 sensoren, 1 display en 2 alarm indicatoren.

Artikelgegevens*

Omschrijving	Artikelnummer
S200.smartOxygen, display	7300892
S210.smartsensor zuurstof	7300896
S210.smartsensor kooldioxide	7300897
S185.alarm indicator	7300891
S212.cross matrix, power supply	7313205
Waarschuwborden buiten NL/EN (ruimte niet betreden)	7308689
Waarschuwborden binnen NL/EN (ruimte verlaten)	7308693

* Weergave standaard artikelgegevens. Voor alternatieve opties neemt u gerust contact op.

Linde Gas Benelux

Havenstraat 1, 3115 HC Schiedam, Nederland

Tel +31.40.282-5858, Fax +31.40.281-6875

info.lgc.nl@linde.com, www.linde-gas.nl/cryoservices